

Besuchen Sie hier die [Webversion](#).



Schützen Sie Ihre Mitarbeiter und sich selbst!



Schützen Sie ihre Mitarbeiter, Kunden und auch sich selbst mit unseren mobilen Kontaktschutzwänden.

Mit diesen transparenten Aufstellern aus Acrylglas erhöhen Sie den Schutz vor ungewollten Übertragungen durch Tröpfcheninfektion. Die Kontaktschutzwände geben Mitarbeitern und Kunden mehr Sicherheit im gegenseitigen Umgang, ohne die Kommunikation zu beeinträchtigen. Die Durchreiche ermöglicht z.B. eine Produktübergabe oder Bezahlung.

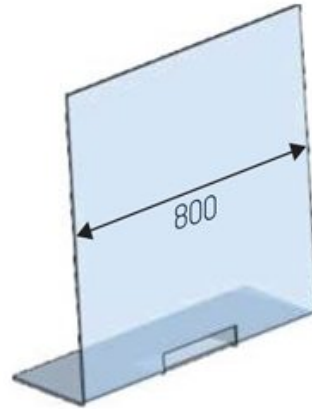
Wählen Sie aus verschiedenen Standardgrößen und Standardbreiten das Modell, das Sie am besten im Alltag schützt. Der Thekenaufsteller wird aus hochtransparentem 6 mm starkem Acrylglas gefertigt und ist jederzeit an einen beliebigen Ort aufstellbar.

Hochwertiger mobiler Kontaktschutz

Unsere Thekenaufsteller bestehen aus 6 mm hochtransparentem Acrylglas. Die praktische Durchreiche für Formulare hat ein Format von 250 x 45 (B x H mm).

Die Aufsteller in L-Form haben die Breiten 600 / 800 mm, die Aufsteller in U-Form haben die Breiten 800 / 1000 mm. Alle Thekenaufsteller haben eine

Aufstellfläche von 250 mm und sind in den Höhen 300 / 500 / 700 mm erhältlich.

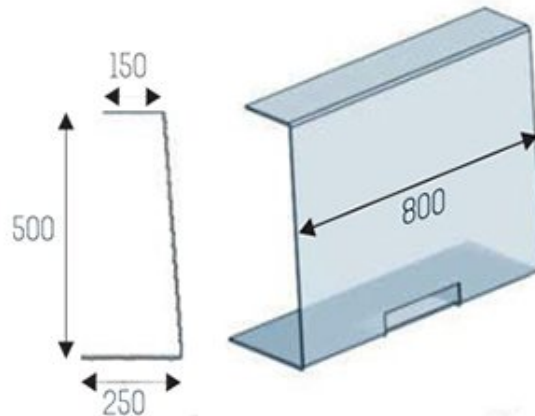


Thekenaufsteller L-Form

6 mm Aufsteller aus Acryl mit Durchreiche für Formulare 250 x 45 (B x H mm)
Breite 600 mm / 800 mm
Höhe 300 / 500 / 700 mm
Tiefe der Aufstellfläche 250 mm

Thekenaufsteller U-Form

6 mm Aufsteller aus Acryl mit Durchreiche für Formulare 250 x 45 (B x H mm)
Breite 800 mm / 1000 mm
Höhe 300 / 500 / 700 mm
Tiefe der Aufstellfläche 250 mm



Standard- und Sonderformate erhalten Sie bei uns auf Anfrage.



Die Kontaktschutzwände gebogen und gerade bestehen aus einem Aluminium-Rahmenprofil (gebogen - Radius 180 cm) mit transparenter Bespannung aus PVC in der Stärke 330 µm. Der Kontaktschutz ist abwaschbar und ist freistehend auf Fußauslegern (wahlweise mit Durchreiche). Beide Modelle sind in den Standardgrößen S / M / L erhältlich.

Kontakt

**Haben Sie Fragen, Anregungen, Ideen
oder Kritik?**

**Schreiben Sie uns oder besuchen Sie
unsere neue Webseite!**

Impressum:
novocal GmbH & Co. KG
Utende 5
26842 Ostrhauderfehn
Tel.: 04952 94050
Mail: info@novocal.de
[Hier abmelden](#)